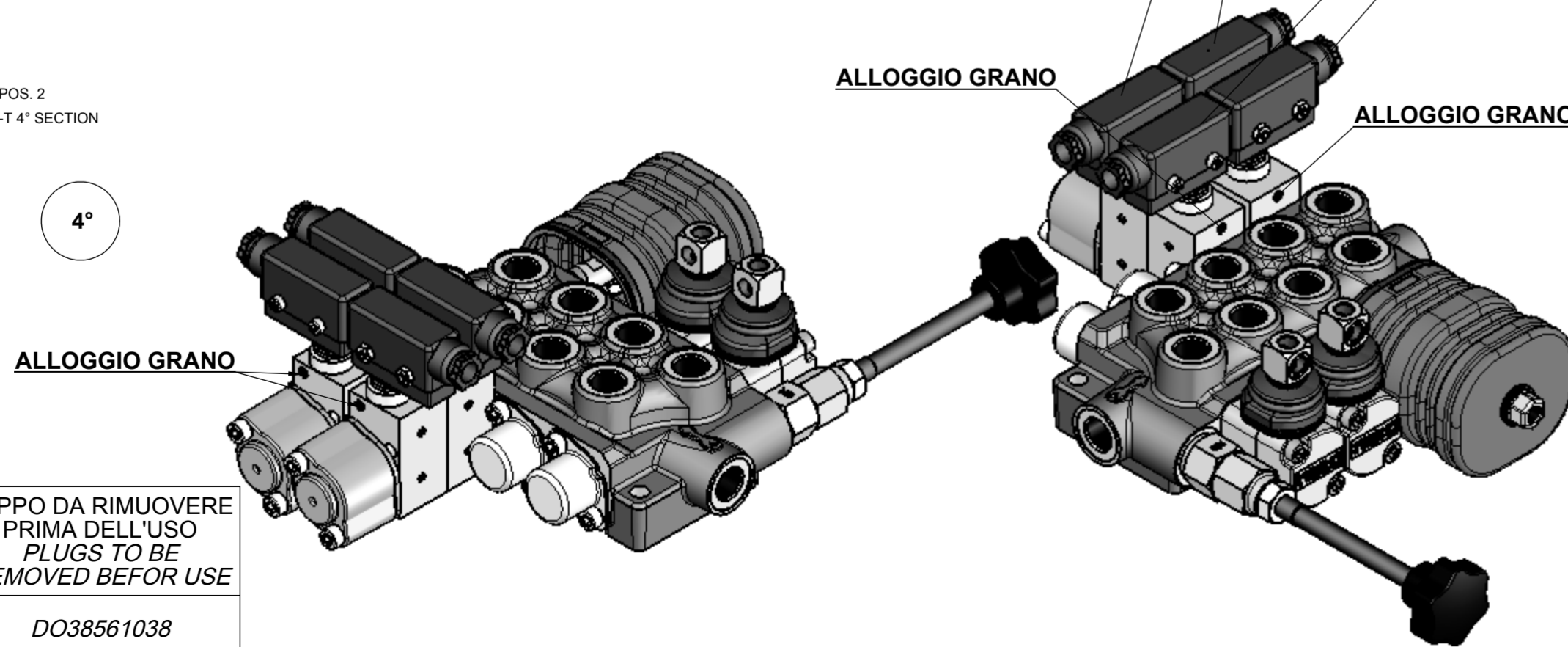
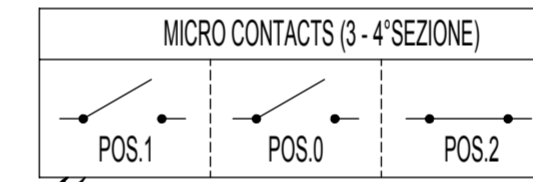
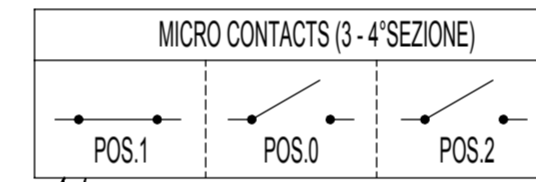
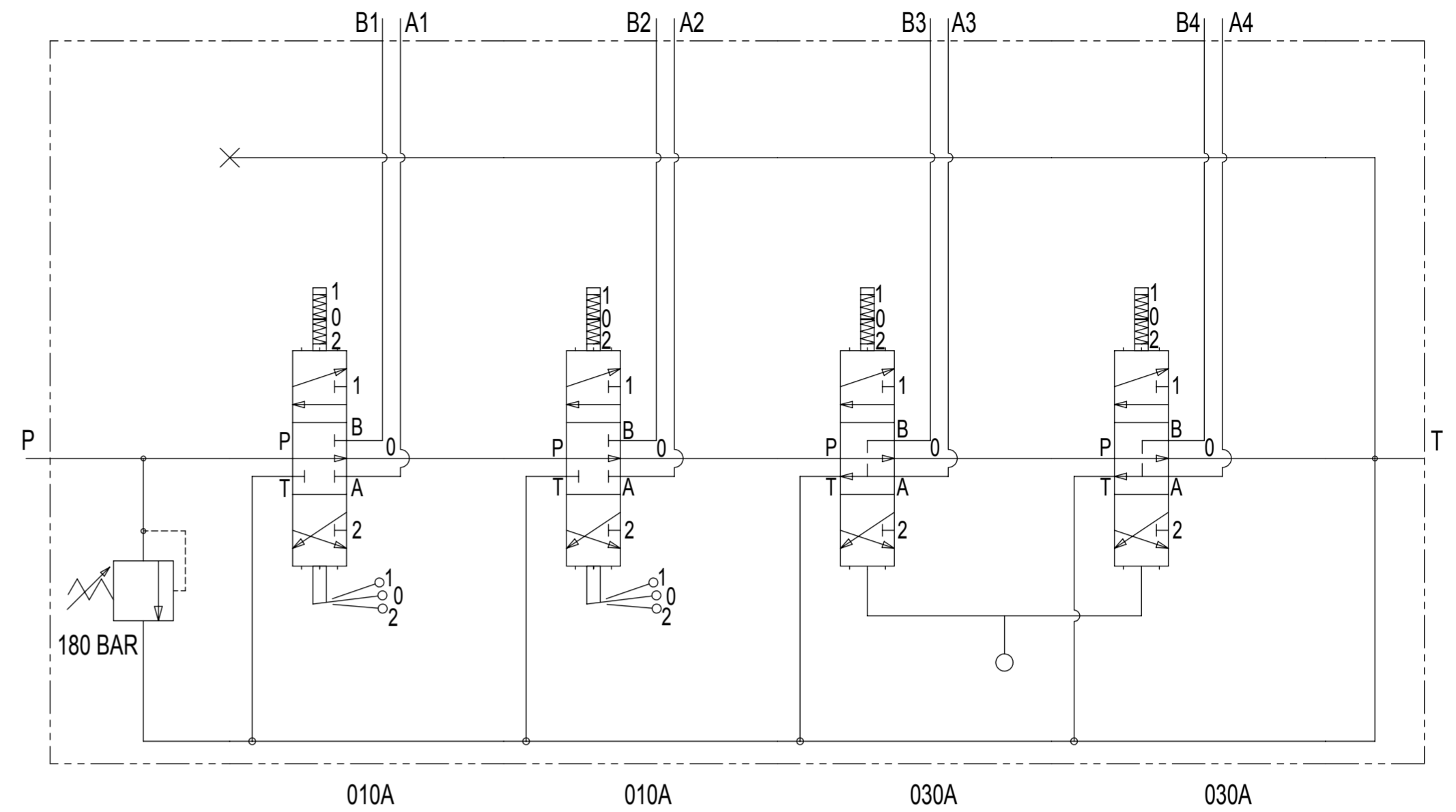
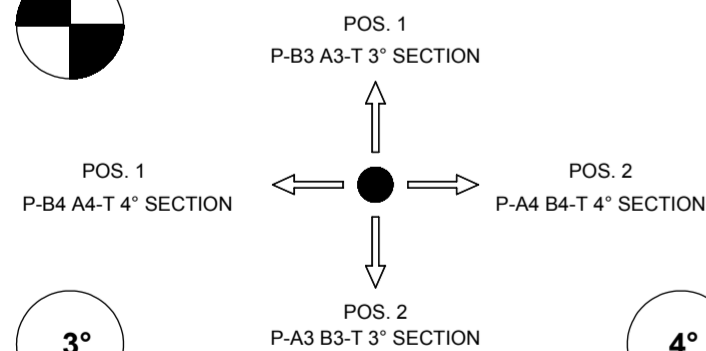
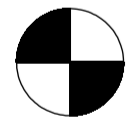


JOYSTICK MOVEMENTS OF 3°-4° SECTION



Nr	Codice	Q.tà	Descrizione
1	DO4C4A0A0A0NNN001L	1	LAPPATO MD/4 3/8"GAS PT
2	DO350B15008NBR60	8	OR DF2,62 DI15,08 NBR 60SH
3	DO580550A20	2	ASSIEME POSIZIONATORE A CORSA 5.5 5.5
4	DO277410201	2	PORTAPOSIZIONATORE IN LAMIERA P.36mm PER POS. A ML E DNC35
5	DO3901006008	4	VITI TCCE 6X8 UNI 5931 8.8 ZNC
6	DO2921CN01000	2	SPOLA C.1 PER MD TANDEM
7	DO57010817	2	KIT PORTALEVA DINOIL P.36 F.C.
8	DO390100604501	4	VITE TCCE 6X45 UNI 5931 8.8 ZNC
9	DO277110201	2	PORTAPOSIZIONATORE IN ALLUMINIO
10	DO2920CN03000	2	SPOLA C.3 MDT CON APPEND. PIATTA PER MANIP. BLOCCA SPOLE
11	DO55513632	1	MANIPOLATORE P.36 FULCRO A.SX CON SOFFIETTO, PORTASNODI TORNITO, BASE IN FUSIONE
12	DO535118002	3	KIT LEVA L.180mm
13	DO56156	2	ASSIEME DOPPIO MICRO PASSO 36 SING.SEZ. - S.E. BOCCA A / S.E. BOCCA B
14	DOWPD03M2018001	1	CARTUCCIA VMP DIR. COMP. VOL. Z GRANO L 110
15	DO580550A71	2	KIT POS.A CORSA 5.5_5.5 MOLLA DO263Z0266

0	EMISSIONE	16/06/2014	S.GALVAN
Rev.	Descrizione / Description	Data/Date	Disegnato/Designed by

DESCRIZIONE / DESCRIPTION  
MDT4 010A 010A 030A 030A

UTENZE / PORTS	FILETTATURA THREAD	TAPPO DA RIMUOVERE PRIMA DELL'USO PLUGS TO BE REMOVED BEFORE USE
P - T A - B	3/8"GAS ISO 1179	DO38561038

PRODOTTO FINITO 20/18/13  
 END PRODUCT ISO FDSI 4406.2 1999  
 FOGLIO / SHEET 1  
 REPRODUCTION NOT PERMITTED ALL RIGHT RESERVED  
 TOUTE REPRODUCTION NON AUTORISEE EST INTERDITE  
 VIETATE LE RIPRODUZIONI NON AUTORIZZATE

SCALA / SCALE 1:2	DERIVATO DA / DERIVE FROM	CODICE / CODE DO6DC4AAAAZ180187	REV. 0
-------------------	---------------------------	---------------------------------	--------